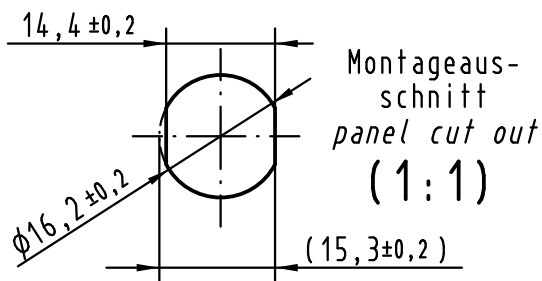
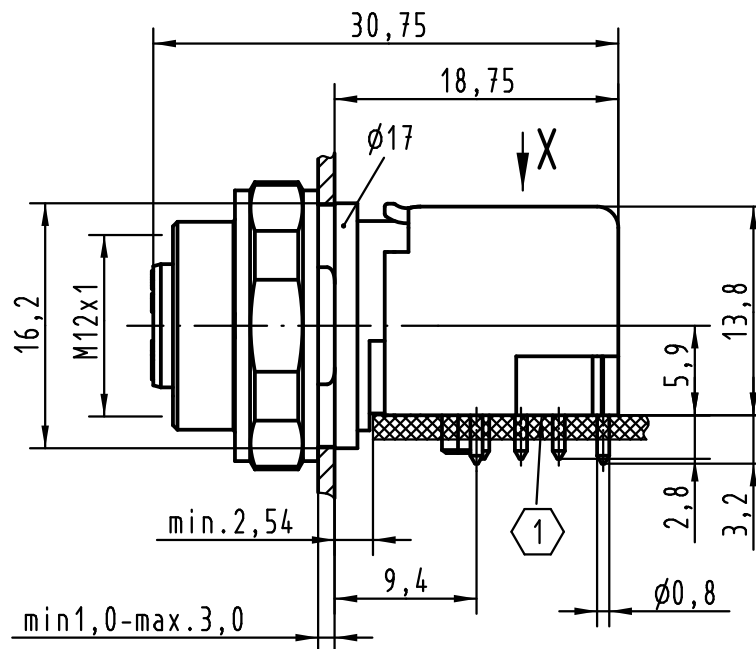
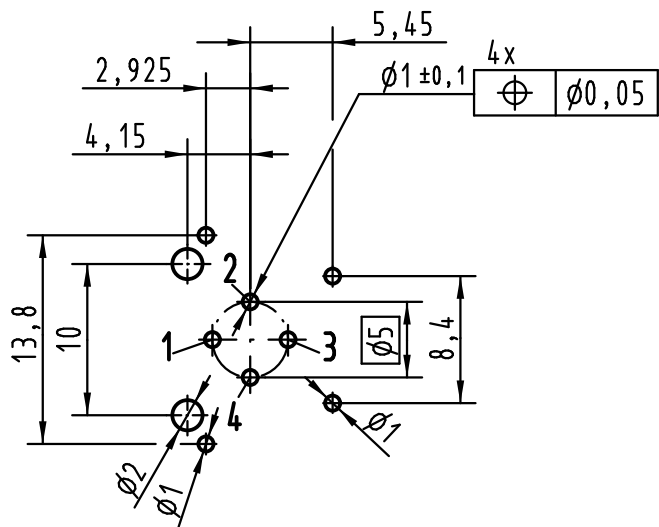


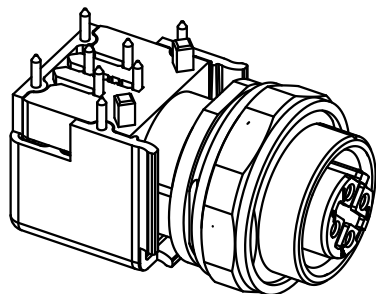
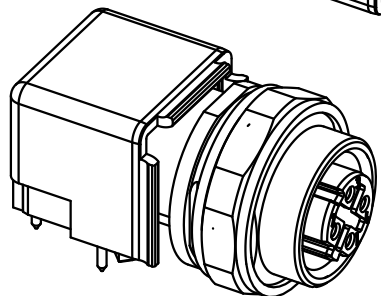
X  
Leiterplatten Lochbild  
PCB layout

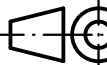



① Leiterplatte/PCB

② SW18/width across flats 18

empfohlene Leiterplattenstärke: 1,6mm/  
recommended PCB-thickness: 1,6mm



 All Dimensions in mm Original Size DIN A 4			Techn. Character.			Nicht tolerierte Maßel Free size tolerances				
				Dat.	Name	Maßstab/Scale  2:1	<b>Gerätebuchse M12-D-kodiert gewinkelt IP20 M12 panel feed through PCB angled D-coded</b>			
			Detail.	20.06.06	DY					
			Insp.		SP					
EC04143	06.12.11	DY	Stand.							
EC04027	08.11.11	DY	HARTING Electronics GmbH & Co. KG				<b>TB 21 03 381 4410</b>			
EC01462	25.02.10	DY	D-32339 ESPELKAMP							
Mod.	Dat.	Name								
							Sub. TB SK Han 2611/10 v.07.11.05			Blatt/ page