

納入仕様書

DELIVERY SPECIFICATION

仕様書番号

SPEC. No. C2023

発行日

Feb. 2023

DATE:

To

御中

Non-Controlled Copy

車載用 For Automotive

貴社品名 CUSTOMER'S PRODUCT NAME

弊社品名 TDK'S PRODUCT NAME

中高圧円板絶縁形磁器コンデンサ

Ceramic insulated capacitors disc type safety standard

形名 Type : CS××△△2GA○○○□A◇KA

受領印欄 RECEIPT CONFIRMATION

Please return this specification to TDK representatives with your signature.

If orders are placed without returned specification, please allow us to judge that specification is accepted by your side.

受領日

年

月

日

DATE:

YEAR

MONTH

DAY

TDK株式会社

TDK Corporation

販売

Sales

電子部品営業本部

Electronic Components

Sales & Marketing Group

技術

Engineering

電子部品ビジネスカンパニー

セラミックコンデンサビジネスグループ

Electronic Components Business Company

Ceramic Capacitors Business Group

責任者 APPROVED	担当者 Person in charge

責任者 APPROVED	確認者 CHECKED	担当者 Person in charge

Handling precautions for High voltage ceramic capacitors

Please read the following closely before using these products.

Safety precautions

The following precautions should be observed strictly to ensure safety design.

Misuse of the product may lead to smoking of the product.



Cautions

1. Operating voltage

Use within the rated voltage of capacitor between terminals. For DC rated voltage application, you should control the peak voltage (V_{0-P}) under the rated voltage in case the AC voltage is superimposed on the DC voltage. Use within the rated voltage includes peak voltage (V_{P-P}) when AC voltage or impulse voltage applied in a circuit. Confirm irregular voltage (surge voltage, static electricity, switching noise, etc) occurs in the equipment used, and use within the rated voltage containing the irregular voltage.

When the capacitor is used as a noise suppressor in the AC primary circuit, the voltage proof test should be within the specified conditions (voltage, time, wave form, etc).

Connect by confirmation of non lose contact, and the voltage is started to apply to the circuit from zero to the specified voltage and it is stopped applying from the voltage to zero.

When using pulse voltage with a steep rising voltage or high frequency AC voltage, it may affect the reliability of capacitor.

Even if using below rating voltage, please confirm the reliability under actual condition.

Also, when the load of a set such as a power supply with a capacitor is changed, please confirm that the voltage applied to the capacitor has not changed.

Voltage	(1)DC voltage	(2)DC + AC voltage	(3)AC voltage	(4)Pulse voltage
Voltage Measuring position				

2. Operating temperature

Be sure to use only those operating temperature described in our catalogue or specification.

Keep the surface temperature under the maximum temperature, which includes the maximum self-heat temperature of 20 degree C.

3. Self-exothermal

Self-exothermal temperature should be within 20 degree C on the condition of atmosphere temperature 25 degree C without the influence of wind such as the cooling fan. Be sure to use a capacitor in a circuit of current increase by AC voltage or pulse voltage applied.

When high frequency voltage or impulse voltage applied in a circuit, reliability should be influenced.

Take into considerations the load reduction and self-exothermal temperature, even if voltage should be within the rated voltage.



Cautions

4. Capacitance change of capacitors

For some of the capacitors, capacitance value may change considerably in the temperature range, or by applied DC voltage. And capacitor has aging characteristic (capacitance decreases by keeping as it is). When you use the capacitor in the time constant circuit, consult TDK whether the capacitor is available or not.

5. Vibration of capacitors

When the capacitor class 2 is used in the AC circuit, or pulse circuit, the capacitor might vibrate or noise might occur in the specified frequency. Be sure to confirm the conditions before using the capacitor.

6. Usage of capacitance and storage

Don't use capacitors in the following environments:

- * Direct sunshine
- * Areas directly exposed to water or salty water
- * Areas that become dewy
- * Areas filled with toxic gases (such as hydrogen sulfide, sulfur dioxide, chlorine, ammonia, etc)
- * Areas exposed to excess vibrations or shock conditions described in our catalogue or specification.

Store capacitors in an environment from 5 to 40 degree C, with 20 to 70%RH for 6 months maximum and use within the period after receiving the capacitors.

7. Inserting precautions

When inserting capacitors into the PC board by automatic insertion machine, confirm the conditions (such as pressure of pusher, adjustment of clinching portion) and minimize the impact force by chucking the body, or clinching the lead terminals.

Distances between the hole position onto a PC board should be equal to the pitch of capacitors.

When stretching the lead terminal, any force may load the bottom of the capacitor body and result in damage to the insulation coating. Severe damages may cause poor reliability.

8. Soldering

Don't immerse the capacitor body into the molten solder. Use PC board, and solder the terminals in the opposite side of the body. Soldering conditions, such as pre-heat temperature, soldering temperature, and soldering time, should be followed by the descriptions in our catalogue or specification. (refer to Fig.-1) Adjust the amount of solder within the proper volume. Select an appropriate soldering material.

When using soldering iron for installing capacitors or reworking onto the PC board, sufficient pre-heating and temperature control should be used. We recommend that the iron condition is 350 ± 10 degree C/ 3.5 ± 0.5 s. as 1 time, and you should use an adequate tip diameter ($\phi 3$ mm Max.) with the soldering iron as well as a proper wattage (50W Max.). Don't touch the capacitor body directly with soldering tip, except for the terminals of capacitor.

9. Flux

When using flux for soldering capacitors onto the PC board, spread it thinly and uniformly.

Flux will be composed of halogenated material less than 0.1 wt% (cl conversion).

Don't use a strong acid grade of flux. When using water-soluble flux, sufficient cleansing should be done.

10. Cleansing

When the cleansing should not be sufficient, the cleansing liquid or any residue might leave on the capacitor body, they may deteriorate the insulation coating or performance (insulation resistance, etc).

When using ultrasonic cleansing, avoid transmitting vibrations onto the PC board. Conditions of ultrasonic cleansing, such as output frequency and time of the method, should be taken into considerations.

After cleansing capacitors, dry them well. Cleansing liquid should not contain electrolyte, nor leave any residue. Through the result of the cleansing method, confirm whether the quality of the capacitors have been affected due to the conditions.



Cautions

11. Coating or molding

When coating or molding capacitors after installing components onto the PC board, confirm whether the performance of capacitors may not be damaged by the work.

12. Mechanical stress

Don't submit to excessive mechanical shock. Don't use capacitors which may have been damaged due to dropping, etc.

If possible, avoid bending the terminals of capacitors. In an unavoidable case of bending, use a small jig to decrease the mechanical stress on the capacitors.

13. Others

The products listed on this specification sheet are intended for use in general electronic equipment (AV equipment, telecommunications equipment, home appliances, amusement equipment, computer equipment, personal equipment, office equipment, measurement equipment, industrial robots) under a normal operation and use condition.

The products are not designed or warranted to meet the requirements of the applications listed below, whose performance and/or quality require a more stringent level of safety or reliability, or whose failure, malfunction or trouble could cause serious damage to society, person or property. Please understand that we are not responsible for any damage or liability caused by use of the products in any of the applications below or for any other use exceeding the range or conditions set forth in this specification sheet. If you intend to use the products in the applications listed below or if you have special requirements exceeding the range or conditions set forth in this specification, please contact us.

- (1) Aerospace/Aviation equipment
- (2) Transportation equipment (cars, electric trains, ships, etc.)
- (3) Medical equipment (Excepting Pharmaceutical Affairs Law classification Class1, 2)
- (4) Power-generation control equipment
- (5) Atomic energy-related equipment
- (6) Seabed equipment
- (7) Transportation control equipment
- (8) Public information-processing equipment
- (9) Military equipment
- (10) Electric heating apparatus, burning equipment
- (11) Disaster prevention/crime prevention equipment
- (12) Safety equipment
- (13) Other applications that are not considered general-purpose applications

When designing your equipment even for general-purpose applications, you are kindly requested to take into consideration securing protection circuit/device or providing backup circuits in your equipment.

Please refer to the guideline of notabilia for fixed ceramic capacitors issued by JEITA (Japan Electronics and Information Technology Association, EIAJ RCR-2335).

This guideline describes general precautions (*) for using fixed ceramic capacitors.

Please carefully confirm it and use capacitors safely.

(*) Items for check, explanation/reason/concrete example and failure examples, etc.

中高圧コンデンサご使用上の注意事項

本製品をご使用の前に必ず、本仕様書をお読み下さい。

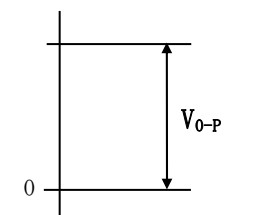
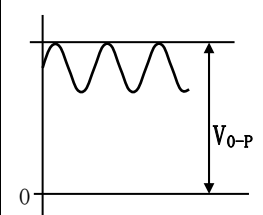
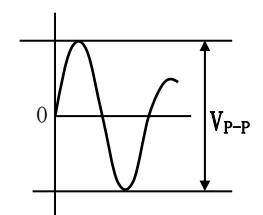
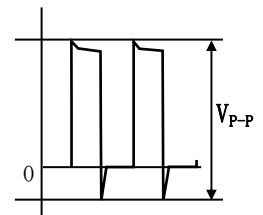
安全上のご注意

本製品をご使用に当たっては、注意事項に十分留意され、安全設計を行ってください。
ご使用方法を間違えると発煙などの恐れがあります。

⚠ 注 意

1. 使用電圧

コンデンサの端子間に印加される電圧は、定格電圧以下となるようにご使用ください。直流電圧に交流電圧が重畳されている場合は、尖頭電圧(V_{0-p})が定格電圧以下となるようにご使用ください。交流電圧またはパルス電圧の場合は、尖頭電圧(V_{p-p})が定格電圧以下となるようにご使用ください。また、使用機器における異常電圧（サージ電圧、静電気、スイッチングノイズなど）の印加の可能性をご確認いただき、この異常電圧も含め定格電圧以下でご使用ください。交流一次側回路に雑音防止用として使用されるコンデンサの交流耐電圧試験では、規定された条件（電圧、時間、波形）を越えないように試験してください。また、ルーズコンタクトのないよう確実に接続し、電圧はゼロから上昇させるゼロスタートとし、下降時後もゼロまで下げてください。非常に立ち上がりの速いパルス電圧や高周波の交流電圧で使用する場合には、定格電圧以下の使用でも、コンデンサの信頼性に影響のある場合がありますので想定される使用環境要因も考慮し、実機での信頼性を十分確認してください。また、コンデンサが実装された電源などのセットの負荷が変更された場合も、コンデンサに印加される電圧に変化がないか確認してください。

電圧の種類	(1) 直流電圧	(2) 直流+交流電圧	(3) 交流電圧	(4) パルス電圧
電圧測定位置				

2. 使用温度

使用温度は、カタログ又は納入仕様書記載の使用温度範囲内でご使用ください。また、コンデンサの表面温度は、自己発熱分も含めて最高使用温度以下となるようにご使用ください。

3. 自己発熱

冷却ファンなどの風の影響がない雰囲気温度 25°C の状態、自己発熱（コンデンサの表面温度と周囲温度の差）は 20°C 以下になるようにしてください。特に交流やパルス電圧が連続印加され、電流の値が大きくなる回路での使用の場合はご注意ください。定格電圧以下でも、高周波電圧、急峻パルス電圧が連続印加される回路での使用の場合は、信頼性に影響のある場合がありますので、負荷軽減および自己発熱を考慮の上でご使用ください。



注 意

4. コンデンサの静電容量変化

使用温度および印加電圧によってコンデンサの静電容量が変化することがあります。また、コンデンサには、自然放置により静電容量が減少する特性（エージング特性）があります。時定数回路などには、使用できない場合もありますのでお問い合わせください。

5. コンデンサの振動

コンデンサ（種類2）を交流回路、またはパルス回路で使用する場合、特定の周波数でコンデンサ自身が振動し、ノイズや音が発生する場合があります。事前に問題のないことをご確認の上、ご使用ください。

6. コンデンサの使用および保存（保管）

コンデンサは以下の箇所で使用（保存）しないでください。

- ・直射日光の当たる箇所。
- ・直接、水または塩水のかかる箇所。
- ・結露状態になる箇所。
- ・有毒ガス（硫化水素、亜硫酸、塩素、アンモニアなど）の腐食性雰囲気のある箇所。
- ・振動または衝撃条件がカタログまたは納入仕様書の規格範囲を越える過酷な箇所。

コンデンサを高温度、高湿度下で保管しないでください。室温5～40℃以内、湿度20～70%RH以内の環境で保管し、納入後6カ月以内にご使用ください。

7. 実装上の注意

コンデンサを自動挿入機で基板に実装する場合、製品のチャッキングやリード線のクリンチによって、過度の衝撃や圧力が加わらないよう挿入機の実装条件（プッシャー圧、クリンチ部の調整など）の確認・管理をしてください。

コンデンサの端子間隔に基板穴間隔を合わせてください。（リード線を開くような力を加えることにより、リード線根元の絶縁塗料が破損することがあります。このような破損がある場合には、信頼性低下の原因となることがあります。）

8. はんだ付け

- ・コンデンサの本体をはんだの中に浸せきしてはんだ付けをしないでください。
- ・基板を介在させてコンデンサ側と反対の裏面のみに はんだ付けをしてください。
- ・フローはんだによるはんだ付けは（予熱温度、はんだ付け温度および、それらの時間）は納入仕様書に規定された範囲内でご使用ください。（図-1参照）
- ・はんだ量を適正範囲にしてください。また、はんだ材料は適切なものを選定してください。
- ・修正作業の際には、十分な予熱を行い、こて先径（約3φ以下）やワット数（約50W以下）に十分注意して350±10℃、3.5±0.5秒内で行ってください。但し、修正は一回のみとしてください。
- ・はんだこて先は、コンデンサの端子以外の部分に直接触れないようにしてください。

9. フラックス

コンデンサをプリント基板にはんだ付けする際のフラックスは、必要最小限の量を均一に塗布してください。フラックスはハロゲン系物質含有量が0.1wt%(Cl換算)以下のものをご使用ください。

また、酸性の強いものは使用しないでください。水溶性フラックスを使用される場合は、十分な洗浄を行ってください。

10. 洗浄

洗浄が不適切な場合は、フラックスの残渣やその他の異物がコンデンサの表面に付着し、コンデンサの外装樹脂を劣化させたり、コンデンサの性能（絶縁抵抗など）を劣化させる場合があります。コンデンサを超音波洗浄する場合は、基板に直接振動が伝わらないようにしてください。超音波洗浄条件は出力周波数・時間に注意してください。洗浄後の乾燥は十分に行ってください。また、洗浄液は電解質が内在せず、残渣として残らないように配慮してください。実際の洗浄条件でコンデンサの品質面での影響がないことを事前に確認してください。



注 意

1 1. 樹脂コーティングや樹脂モールド

コンデンサを基板に取り付けた後、樹脂コーティングや樹脂モールドする場合、実装状態で品質に影響がないことを確認してください。コンデンサ本体に使用温度範囲を越える熱を加えないでください。熱膨張や収縮による応力で絶縁塗料に傷・変形が生じ、コンデンサの機械的強度の低下、信頼性低下の原因となることがあります。接着剤やコーティング樹脂で、有機溶剤を含む場合は品質面で影響のないことを確認してください。また、乾燥や硬化が不適切の場合、コンデンサの樹脂が膨潤し、絶縁不良となる可能性があります。

1 2. 機械的ストレス

コンデンサに過度の機械的衝撃を与えないようにしてください。落下などにより、過度な衝撃や振動が加えられたコンデンサは使用しないでください。端子は極力、曲げ加工などをせずにご使用ください。やむを得ず端子を曲げる場合は、コンデンサ本体に機械的ストレスが加わらないように治具などをご使用ください。

1 3. 本仕様書に記載の製品は、一般電子機器（AV 機器、OA 機器、通信機器、家電機器、アミューズメント機器、コンピュータ機器、パーソナル機器、事務機器、計測機器、産業用ロボット）に汎用標準的な用途で使用され、また、当該一般電子機器が、通常の操作、使用方法で用いられることを意図しております。高度な安全性や信頼性が必要とされ、または機器の故障、誤動作、不具合が人への生命、身体や財産等に損害を及ぼす恐れがあり、もしくは社会的に甚大な影響を与える恐れのある以下の用途（以下特定用途）への適合性、性能発揮、品質を保証するものではありません。本仕様書の範囲、条件を越え、または特定用途に使用されたことにより発生した損害等については、その責任を負いかねますのでご了承願います。

本仕様書の範囲、条件を超え、または特定用途での使用を予定されている場合、事前に弊社窓口までご相談ください。お客さまの用途に合わせ、本仕様書掲載の仕様とは別の仕様について協議させていただきます。

- ①航空、宇宙機器
- ②輸送用機器（自動車、電車、船舶等）
- ③医療用機器（薬事法分類 クラス I, II を除く）
- ④発電制御用機器
- ⑤原子力関係機器
- ⑥海底機器
- ⑦交通機関制御機器
- ⑧公共性の高い情報処理機器
- ⑨軍事用機器
- ⑩電熱用品、燃焼機器
- ⑪防災、防犯機器
- ⑫各種安全装置
- ⑬その他特定用途と認められる用途

なお、本製品を汎用標準的な用途で使用されるに際し、更により安全性を確保する為に保護回路、装置の確保やバックアップ回路を設ける等の配慮をお願いします。

その他、コンデンサの使用上の注意事項については「電子機器用固定磁器コンデンサの使用上の注意事項ガイドライン」J E I T A 発行（EIAJ RCR-2335）を参照してください。

このガイドラインでは固定磁器コンデンサの使用上の全般的な注意事項（確認事項、解説・理由・具体例、及び失敗の事例など）が記載されており、これらを十分に配慮、確認してコンデンサを安全にご使用ください。

Scope 適用範囲

This specification applies to ceramic insulated capacitors disc type used in circuits of electromagnetic interference suppression in electronic and equipment and approved by IEC60384-14, EN60384-14, UL60384-14 and relative safety standards.

本納入仕様書は、電子機器の雑音防止回路等に使用され、IEC60384-14、EN60384-14 及び UL60384-14 等の安全規格の認可を取得した中高圧円板絶縁形磁器コンデンサに適用する。

Relative standards 関連規格

IEC 60384-14、EN60384-14、UL60384-14 [国際規格、欧州規格、UL 規格]

Mention item 記載項目

- | | |
|--|------------|
| 1. Applicable safety standard approval | 適用安全規格 |
| 2. Acquired safety standard approval | 取得安全規格 |
| 3. Part name | 品名 |
| 4. Operating temperature range | 使用温度範囲 |
| 5. Test condition | 試験条件 |
| 6. Performance | 性能 |
| 7. Marking | 表示 |
| 8. Figure and Dimension | 形状及び寸法 |
| 9. Packing and Transport | 包装及び輸送 |
| 10. Notification before the modification | 変更に関する事前連絡 |

We do not use the following material (1), (2) in these products.

本製品には下記物質名の臭素系難燃剤は使用しておりません。

- (1) PBDEs (Polybrominated diphenyl ethers)
- (2) PBBs (Polybrominated biphenyls)

We do not use Class I and II ODS (Ozone depleting substances) in all our process of these products.

本製品の加工、組立て等の全工程において、クラス I 及び II オゾン層破壊化学物質は使用しておりません。

These products shall conform to RoHS Directive.

本製品は RoHS 指令に対応しております。

These products are Halogen-free. (Br ≤ 900ppm, Cl ≤ 900ppm, Br+Cl ≤ 1500ppm)

本製品はハロゲンフリー品です。

Manufacturing place 生産場所

Manufacturing place is TDK Xiamen.

本製品の生産場所は、厦門 TDK とする。

改 廢 經 歴				
	版	年月日	担当	変更内容
Division 事業部 (部)			Date Issued 作成日	Spec. No. 仕様書番号
Ceramic Capacitors Business Group セラミックコンデンビジネスグループ				

1. Applicable safety standard 適用安全規格

This is specification applies the BSI, VDE, SEV, SEMKO, FIMKO, NEMKO, DEMKO, SAA, IMQ, UL, CSA and CQC, KTL approved ceramic capacitor disc type.

本納入仕様書は、BSI, VDE, SEV, SEMKO, FIMKO, NEMKO, DEMKO, SAA, IMQ, UL, CSA 及び CQC, KTL の安全規格に適合した円板形固定磁器コンデンサについて適用する。

2. Acquired safety standard approval and Approval report No. 取得安全規格及び認可 No.

Safety Standard 安全規格	Standard No. of IEC IEC 相当規格	Standard No. 規格 No.	T. C. 温度 特性	Sub- class 副級	Rated voltage 定格電圧	Approval report No. 認可 No.			
						Xiamen 廈門			
BSI	BS EN60384-14 IEC 60384-14	BS EN60065 (8. 8, 14. 2) BS EN60384-14	SL, B, Z5U	X1 Y2	X1:440VAC Y2:300VAC	KM37103			
VDE	IEC 60384-14	EN 60384-14				40017930			
SEV						19. 0043			
SEMKO						1910408			
NEMKO						P19223652			
DEMKO						D-04986			
FIMKO						FI 140177			
IMQ						V3692			
SAA						CS6268			
CSA						1785515			
UL						E37861			
CQC						CQC10001052862			
KTL						K60384-14	X1	440V AC	SU03047-12006
							Y2	300V AC	SU03047-12008

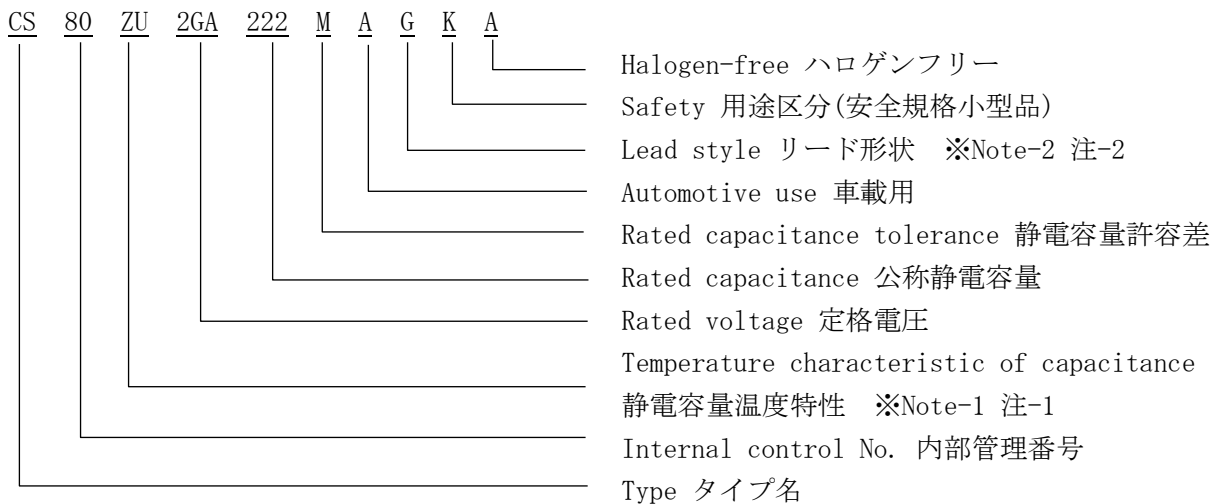
* T.C. : Temperature Characteristic

* Certificate No(s) shall be changed owing to the revisions of the related standards and renewal of certificate.

認可 No. は規格の改訂、認可の更新により変わることがあります。

3. Part name 品名

(Example 例)



※ Note-1 注-1

Temperature characteristic of capacitance 静電容量温度特性 SL:SL 特性, -B:B 特性, ZU:特性Z5U

※ Note-2 注-2

Lead style リード形状 G : Vertical kink long lead (Bulk) 縦キンクロングリード (単品)
 N : Vertical kink short lead (Bulk) 縦キンクショートリード (単品)
 V : Vertical kink long lead (Taping) 縦キンクロングリード (テープ品)

4. Operating Temperature range 使用温度範囲 : -55°C to +125°C

※ Note-3 注-3

Maximum operating temperature of +125°C includes capacitor self-generated heat of up to +20°C.
 最高使用温度は自己発熱を 20°C以内とし、その温度を含んで+125°Cまでとします。

5. Test condition 試験条件

Test and measurement shall be made at the standard condition, (Temperature 15 to 35°C, relative humidity 45 to 75% and atmospheric pressure 860 to 1060hPa.), unless otherwise specification herein. If doubt occurred on the value of measurement, and remeasurement was requested by customer capacitors shall be measured at the reference condition (Temperature 20±2°C, relative humidity 60 to 70% and atmospheric pressure 860 to 1060hPa.)

試験および測定は特に規定のない限り、標準状態【常温 (温度 15~35°C)、常湿 (相対湿度 45~75%)、常気圧 (気圧 860~1060hPa.)】のもとで行う。ただし、この標準状態における測定値の判定に疑義が生じた場合、または特に要求された場合は、判定状態 (温度 20±2°C、相対湿度 60~70%、気圧 860~1060hPa.)のもとで行う。

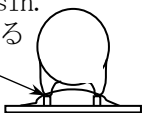
6. Performance 性能

The performances shall comply with Table-1
 表-1の性能項目を満足すること。

Table-1 表-1

No. 番号	Items 項目	Performance 性能	Test method 試験方法
1	External Appearance 外観	No defects which may affect performance. 著しい異常のないこと。	Internal specified. 内部規定による。
2	Marking 表示	Meet a requirement per pare 7. 7項の事項を満足すること。	Internal specified. 内部規定による。
3	Withstand voltage 耐電圧	Between terminals 端子間	No Failure 異常がない。 Voltage: 2600V AC (50 or 60Hz) Test time: 60s Charge and discharge current shall be 50 mA or less. 周波数 50 又は 60Hz の交流 2600V を 60 秒間印加する。充放電電流は 50 mA 以下とする。
		Between terminal and exterior cladding 端子外装間	No Failure 異常がない。 2600V AC (50 or 60Hz) shall be applied for 60s between the terminal connected together and the enclosure of capacitor with metal foil from the distance 4mm of the body. コンデンサの本体にリード線の根元より 4mm 以上離して金属箔を巻き付け、リード線両端と金属箔間に周波数 50 又は 60Hz の交流 2600V を 60 秒間印加する。
4	Insulation resistance 絶縁抵抗	Between terminals 端子間	10000 MΩ or more 以上 60±5s after application with 500±50V DC. 500±50V DC を加え、60±5 秒間印加する。
5	Capacitance 静電容量	Within the specified tolerance. 規定された許容差内にあること。	SL: Measuring frequency : 1MHz±10% Measuring voltage : 5Vrms. or less 測定周波数 : 1MHz±10% 測定電圧 : 5V(rms)以下
6	Dissipation factor (tan δ)	SL : 0.5 % or less 以下 B, Z5U: 2.5 % or less 以下	B, Z5U: Measuring frequency : 1kHz±20% Measuring voltage : 5Vrms. or less 測定周波数 : 1kHz±20% 測定電圧 : 5V(rms)以下
7	Capacitance temperature characteristic 静電容量温度特性 (No voltage application) 電圧印加無し	SL: -1000 to +350ppm/°C B : Within ±10 % 以内 Z5U : Within -56 to +22 % 以内	Standard temperature: 20°C 基準温度 (Z5U: 25°C) Temperature range: 測定温度範囲 SL: +20 to +85°C B: -25 to +85°C Z5U: +10 to +85°C Precondition : Pre-heat 125±2°C, 1h, leaving room temperature for 24±2h. 前処理 : 125±2°C で 1 時間の熱処理を行い、標準状態で 24±2 時間放置後、測定する。

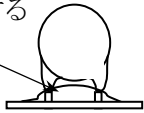
Table-1 Continue 表-1 つづき

No. 番号	Items 項目	Performance 性能	Test method 試験方法
8	Strength of terminal 端子強度	Tensile strength 引張強さ	Lead wire shall not be disconnected, and capacitor shall not be damaged. リード線が切断したり、コンデンサが破損しない。
		Bending strength 曲げ強さ	Lead wire shall not be disconnected, and capacitor shall not be damaged. リード線が切断したり、コンデンサが破損しない。
9	Vibration resistance 耐振性	Appearance 外観	No marked defect 著しい異常がない。
		Capacitance change 静電容量の変化	Within the value specified with No. 5 番号-5の規格値内にあること。
		Dissipation factor (tan δ)	Within the value specified with No. 6 番号-6の規格値内にあること。
		Displacement: 1.5mm Acceleration: 5G Vibration frequency range: 10 to 2000 to 10Hz shall be one set/20 min. An inspection performs the direction of XYZ 12 times, respectively, and is a total of 36 times. Capacitor is fixed by resin. コンデンサを樹脂で固定する  全振幅: 1.5mm 加速度: 5G 周波数: 10~2000~10Hz 20分を1回とする。 回数: X, Y, Z 各12回ずつの計36回。	
10	Resistance to soldering heat 是んだ耐熱性	Appearance 外観	No marked defect 著しい異常がない
		Capacitance change 静電容量の変化	Within ±10% 以内
		Withstand voltage 耐電圧 (Between terminals 端子間)	No Failure 異常がない。
		Soldering temperature: 350±10°C / 3.5±0.5s or 260±5°C/10±1s Dipping depth: 1.5 to 2.0mm from the bottom of lead terminal. (Shielding board shall be used.) Precondition: Pre-heat 125±2°C, 1h, leaving room Temperature for 24±2h. After test: Leaving room temperature for 24±2h. 是んだ温度: 350±10°C/3.5±0.5秒 又は、260±5°C/10±1秒 浸せき位置: リード線の根元から1.5~2mm(遮へい板を使用) 前処理: 125±2°Cで1時間の熱処理を行い、標準状態で24±2時間放置後、測定する。 試験後: 標準状態で24±2時間放置後、測定する。	

able-1 Continue 表-1 つづ

No. 番号	Items 項目	Performance 性能	Test method 試験方法	
11	Solderability はんだ付け性	At least 3/4 of circumferential dipped into solder shall be covered with new solder. リード線の円周方向 3/4 以上で軸方向に切れ目なく、浸したところまではんだが付着する。	Soldering temperature : 245±5℃ Dipping time : 2±0.5s Ethanol solution with 25% rosin in weight ratio. はんだ温度 : 245±5℃ 浸せき時間 : 2±0.5 秒 ロジンが重量比で 25%のエタノール溶液とする。	
12	Heat shock test 熱衝撃	Appearance 外観	No marked defect 著しい異常がない	Test condition: (-55℃/30min. ←→+125℃/30min.) *1000 cycles. Precondition : Pre-heat 125±2℃, 1h, leaving room temperature for 24±2h. After test : Leaving room temperature for 24±2h. 試験条件 : (-55℃/30 分←→+125℃/30 分) *1000 サイクル実施。 前処理 : 125±2℃で1時間の熱処理を行い、標準状態で 24±2 時間放置後、測定する。 試験後 : 標準状態で 24±2 時間放置後、測定する。
		Capacitance change 静電容量の変化	SL, B : Within ±10 % 以内 Z5U: Within ±20 % 以内	
		Dissipation factor (tan δ)	SL : 1.0 % or less 以下 B, Z5U: 5.0 % or less 以下	
		Insulation resistance 絶縁抵抗	3000 MΩ or more 以上	
		Withstand voltage 耐電圧 (Between terminals 端子間)	No Failure 異常がない。	
13	Moisture resistance 耐湿性 (Steady state) (定常状態)	Appearance 外観	No marked defect 著しい異常がない。	Test temperature : 85±2℃ Relative humidity: 80 to 85% Test time :1000 +12, -0h Precondition : Pre-heat 125±2℃, 1h, leaving room temperature for 24±2h. After test : Leaving room temperature for 24±2h. 温度 85±2℃、相対湿度 80～85%の恒温恒湿中に 1000 +12, -0 時間放置する。 前処理 : 125±2℃で1時間の熱処理を行い、標準状態で 24±2 時間放置後、測定する。 試験後 : 標準状態で 24±2 時間放置後、測定する。
		Capacitance change 静電容量の変化	Within ±15 % 以内	
		Insulation resistance 絶縁抵抗	3000 MΩ or more 以上	
		Withstand voltage 耐電圧	No Failure 異常がない。	

Table-1 Continue 表-1 つづき

No. 番号	Items 項目	Performance 性能	Test method 試験方法
14	Moisture resistance loading 耐湿負荷	Appearance 外観	No marked defect 著しい異常がない。
		Capacitance change 静電容量の変化	Within $\pm 15\%$ 以内
		Insulation resistance 絶縁抵抗	3000 M Ω or more 以上
		Withstand voltage 耐電圧	No Failure 異常がない。
15	High temperature loading 高温負荷	Appearance 外観	No marked defect 著しい異常がない
		Capacitance change 静電容量の変化	Within $\pm 20\%$ 以内
		Insulation resistance 絶縁抵抗	3000 M Ω or more 以上
		Withstand voltage 耐電圧	No Failure 異常がない。
16	Impact test 衝撃試験	Appearance 外観	No marked defect 著しい異常がない
		Capacitance change 静電容量の変化	Within the tolerances specified with No.5 番号-5 に規定された許容差内にあること。
		Insulation resistance 絶縁抵抗	Within the value specified with No.4 番号-4 の規格値内にあること。
			Waveform : Half-sine Acceleration : 100G Time: 6msec X, Y, Z, and reverse direction. 3 times each Capacitor is fixed by resin. コンデンサを樹脂で固定する 
			波形：半正弦 加速度：100G 時間：6msec 衝撃方向は、X、Y、Z とその逆方向の全部で6方向とし、各方向3回の衝撃を加える。

7. Marking 表示

Marking on the one side.

表示は片面に行う。

- (1) Type タイプ : CS
- (2) Rated capacitance tolerance

静電容量および許容差

Example 例) 2200 pF : 222

±20 % : M

- (3) Subclass 副級

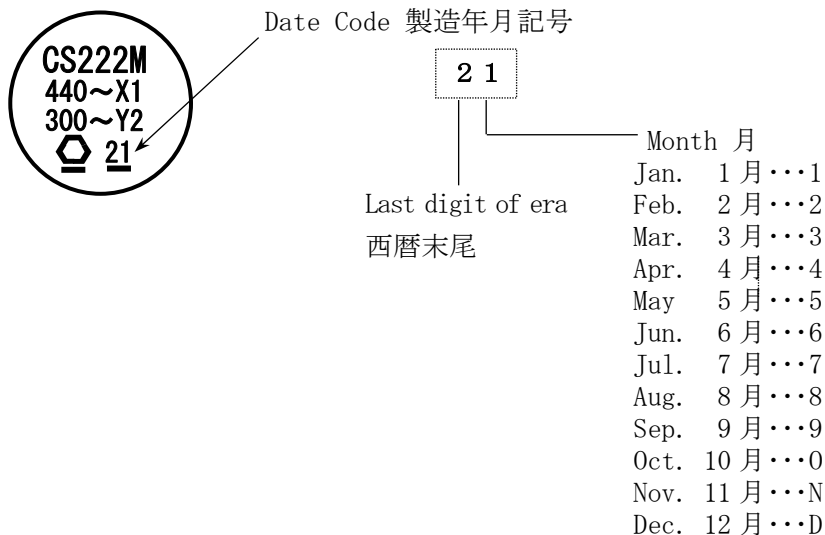
Sub class 副級	Rated voltage 定格電圧	Marking 表示
X1	440 V AC	440~X1
Y2	300 V AC	300~Y2

- (4) Manufacture's trademark 製造業者名 (社名略図)

 Xiamen 厦門

- (5) Date code : 製造年月記号

Example 表示例



- (6) Automotive use

車載用途

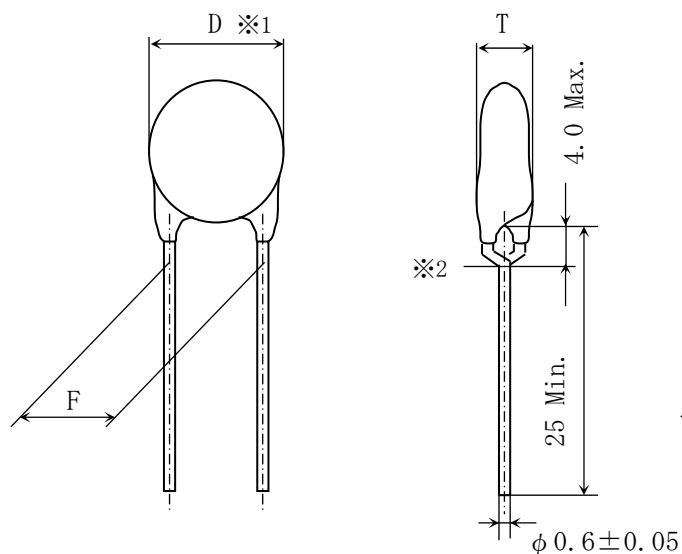
The horizontal line under Date Code

製造年月記号の下にアンダーバーを付与

8. Figure and dimension 形状及び寸法

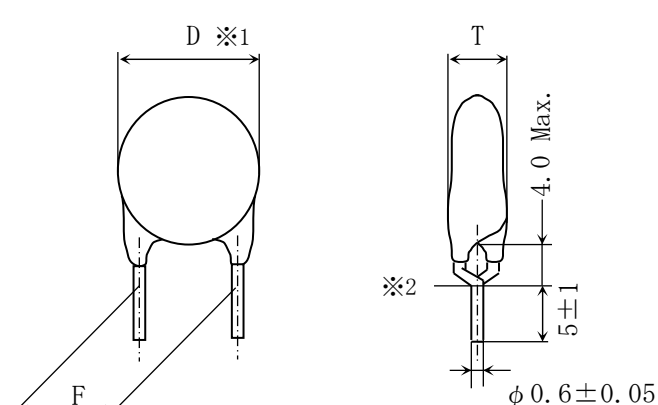
8.1 Vertical kink long lead (Lead style: G/Bulk)

縦キンクロングリード (リード形状記号:G/単品)



8.2 Vertical kink short lead (Lead style: N/Bulk)

縦キンクショートリード (リード形状記号:N/単品)



Unit : mm
単位

※1 Body diameter (D) is reference value if D is smaller than maximum dimension of lead to lead distance (F).

製品直径寸法(D)が最大リード線間隔(F)よりも小さい場合、Dは参考値とする。

※2 Coating on lead shall not extend beyond the bottom of vertical kink.

P長(塗料タレ)は、縦キンクリード曲がりの根元より出ないこと。

Coating material: Epoxy resin (Color: Blue)

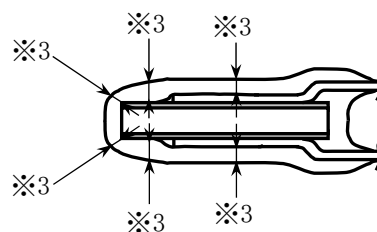
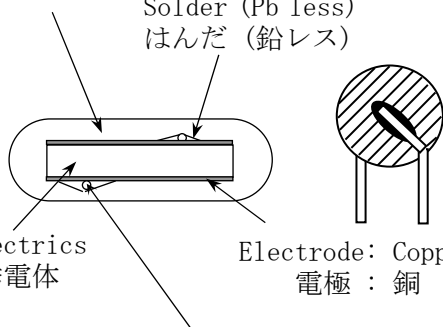
絶縁塗料: エポキシ樹脂 (塗料の色: 青色)

(Flame class): UL94, V-0

Solder (Pb less)
はんだ (鉛レス)

Ceramic: Dielectrics
セラミック: 誘電体

Electrode: Copper
電極: 銅



※3 Coating thickness is 0.4mm Min. from the live part.

絶縁塗料厚みは活電部より 0.4mm 以上とする。

Lead wire: CP wire (Tin plated copper covers steel wire, Pb less: Fe-Cu-Sn system)

リード線: CP線 (錫メッキ銅覆鋼線、鉛レス品: Fe-Cu-Sn系)

8.3 Vertical kink long lead (Lead style: V / taping)

縦キンクロングリード (リード形状記号: V/テーピング品)

F=7.5mm, Pitch ピッチ : 15.0mm

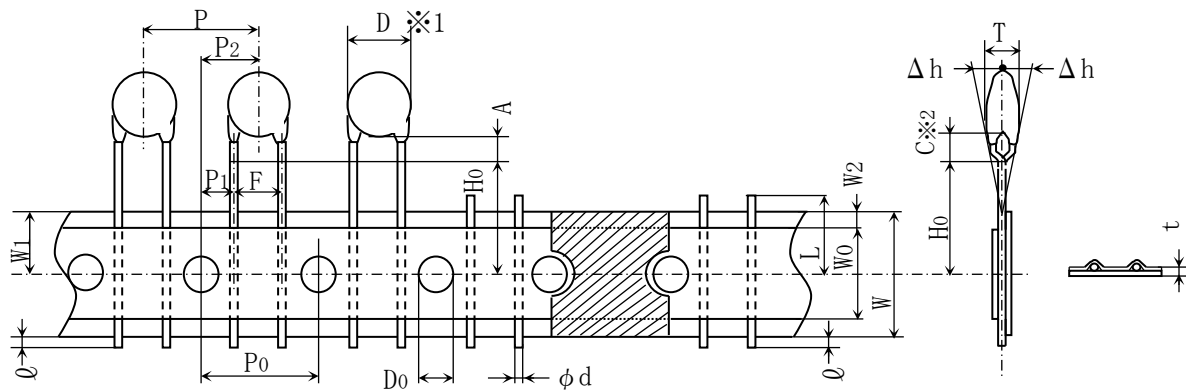


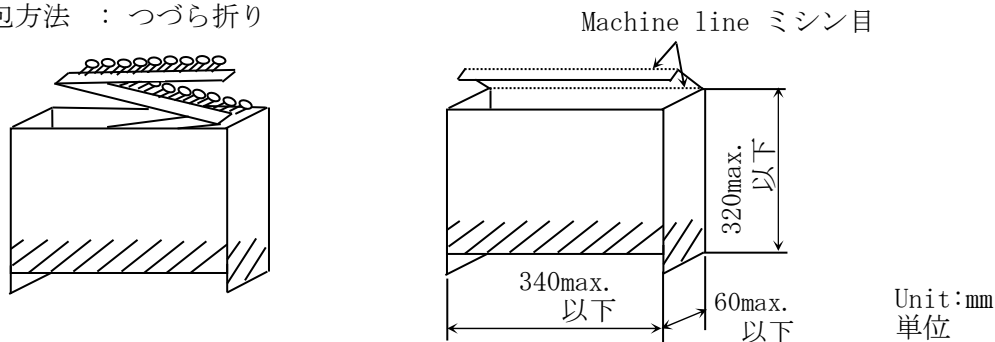
Table-2 表-2

Unit: mm

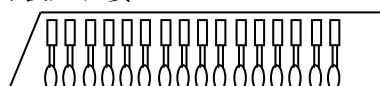
Item Name	項目 呼称	Symbol 記号	Dimension 寸法	Remarks 備考
Body diameter	製品直径寸法	D	Table-3	※1 Body diameter (D) is reference value if D is smaller than maximum dimension of lead to lead distance (F). 製品直径寸法 (D) が最大リード線間隔 (F) よりも小さい場合、D は参考値とする。
Body thickness	製品厚み	T	Table-3	
Lead-wire diameter	リード線径	ϕd	0.6 ± 0.05	
Pitch of component	製品間ピッチ	P	15.0 ± 1.0	Including the slant of body ボディの傾きを含む。
Feed hole pitch	送り穴ピッチ	P_0	15.0 ± 0.3	Excepting the tape splicing part 接合部は含まない。
Feed hole center to lead	送り穴位置ズレ	P_1	3.75 ± 0.7	
Feed hole center to component center	送り穴位置ズレ	P_2	7.5 ± 1.3	Including the slanting body due to bending lead-wire リード線の曲がりによる倒れを含む。
Lead-to lead distance	リード線間隔	F	7.5 ± 0.8	Measuring point is bottom kink 測定位置はキンク根元とする。
Component alignment, F-R	製品倒れ	Δh	0 ± 2.0	Including the slanting body due to bending lead-wire リード線の曲がりによる倒れを含む。
Tape width	テープ幅	W	$18.0 \pm 0.5^{1.0}$	
Adhesive tape width	貼付テープ幅	W_0	10.0 Min.	
Hole position	送り穴位置ズレ	W_1	9.0 ± 0.5	
Adhesive tape position	貼付テープズレ	W_2	4.0 Max.	Adhesive tape do not stick out the tape テープは台紙からはみ出さないこと。
Bottom of kink from tape center	キンク根元位置	H_0	$16.0 \pm 0.5^{1.5}$	
Lead-wire protrusion	リード線はみ出し	ϕ	1.0 Max.	
Feed hole diameter	送り穴径	D_0	4.0 ± 0.2	
Total tape thickness	テープ厚み	t	0.6 ± 0.3	Including adhesive tape 貼付テープを含む。
Length of snipped lead	不良品のカット位置	L	11.0 Max.	
Coating on lead	塗料付着長さ	C	4.0 Max.	※2 Coating on lead shall not extend beyond the bottom of vertical kink. P長(塗料タレ)は、縦キンクリード曲がりの根元より出ないこと。
Height of kink	キンク高さ	A	4.0 Max.	Measuring point is bottom of kink 測定位置はキンク根元とする。

- Note-1 Use the gummed tape to connect two ends of broken tape.
テープの切断又は完了の場合は、粘着テープでとめる。
- Note-2 Dropouts of parts shall be limited to no more than three consecutive parts.
製品の脱落は連続3個以内とする。
- Note-3 Packaging method and dimensions see below.
包装は下図の形態及び寸法とする。
- Note-4 Quantity : 1000 pcs. /Box.
梱包数量 個/箱

Packaging : Ammo pack
梱包方法 : つづら折り



- Note-5 Package of shipment
外装入れ姿



(Capacitors pack in downward
製品を下向きにして外装に入れます。)

9. Packing and transport 包装及び輸送

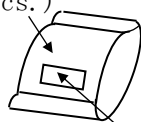
Capacitors shall be packaged prior to shipment so as to prevent damage during transportation and storage. Shipping carton contains the following information on the label.

コンデンサは出荷に際し、輸送中、又は保管中にダメージを受けないように梱包します。
包装ダンボール箱には、下記内容をラベル表示して出荷致します。

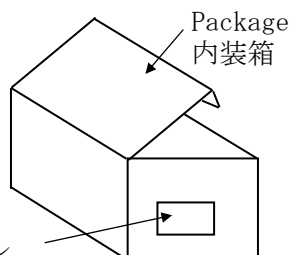
- | | |
|------------------------|--------|
| a) TDK item name | 製品名 |
| b) Quantity | 数量 |
| c) BATCH No. | バッチ番号 |
| d) Manufacturer's name | 製造業者名 |
| e) Country of origin | 原産国 |
| f) Your Part No | 貴社部品番号 |

Bulk
単品の場合

Polyethylene Pack
ビニール袋
(1000pcs.)

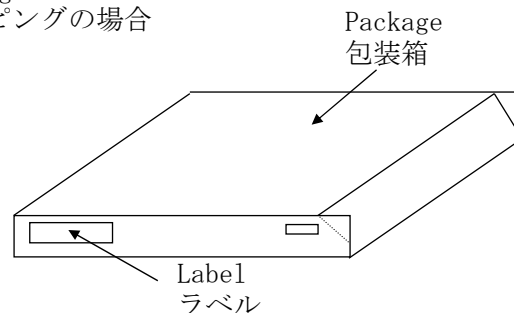


Label
ラベル



Package
内装箱

Taping
テーピングの場合



Package
包装箱

Label
ラベル

10. Notification before the modification 変更に関する事前連絡

We'll previously notify the modified place of manufacture, manufactured articles and materials.
製造場所、製造方法及び材料変更の際は、事前に申請し、変更は受領後と致します。

Type : CS
 T.C : SL, B, Z5U

Vertical kink long lead (lead style: G / bulk)
 縦キンクロングリード(リード形状記号: G/単品)

Table-3 表-3

Your part No. 貴社部品番号	TDK part No. 弊社品名	T.C. 温度 特性	Cap. 公称静電 容量	C-Tol. 静電容量 許容差	Dimension (Unit: mm) 寸法 単位		
					D Max.	T Max.	F
	CS45SL2GA100JAGKA	SL	10 pF	±5 %	(7.0)	7.0	7.5±1.5
	CS45SL2GA150JAGKA	SL	15 pF	±5 %	(7.0)	7.0	7.5±1.5
	CS45SL2GA220JAGKA	SL	22 pF	±5 %	(7.0)	7.0	7.5±1.5
	CS45SL2GA330JAGKA	SL	33 pF	±5 %	(7.0)	7.0	7.5±1.5
	CS45SL2GA470JAGKA	SL	47 pF	±5 %	(8.0)	7.0	7.5±1.5
	CS45SL2GA680JAGKA	SL	68 pF	±5 %	(9.0)	7.0	7.5±1.5
	CS65-B2GA101KAGKA	B	100 pF	±10 %	(7.0)	7.0	7.5±1.5
	CS65-B2GA151KAGKA	B	150 pF	±10 %	(7.0)	7.0	7.5±1.5
	CS65-B2GA221KAGKA	B	220 pF	±10 %	(7.0)	7.0	7.5±1.5
	CS70-B2GA331KAGKA	B	330 pF	±10 %	(7.5)	7.0	7.5±1.5
	CS75-B2GA471KAGKA	B	470 pF	±10 %	(9.0)	7.0	7.5±1.5
	CS85-B2GA681KAGKA	B	680 pF	±10 %	9.5	7.0	7.5±1.5
	CS65ZU2GA102MAGKA	Z5U	1000 pF	±20 %	(7.0)	7.0	7.5±1.5
	CS75ZU2GA152MAGKA	Z5U	1500 pF	±20 %	(8.0)	7.0	7.5±1.5
	CS80ZU2GA222MAGKA	Z5U	2200 pF	±20 %	9.5	7.0	7.5±1.5
	CS95ZU2GA332MAGKA	Z5U	3300 pF	±20 %	12.0	7.0	7.5±1.5
	CS11ZU2GA472MAGKA	Z5U	4700 pF	±20 %	13.5	7.0	7.5±1.5

() Reference Value
 ()内は参考値とする。

Type : CS

T.C : SL, B, Z5U

Vertical kink Short lead (lead style: N / bulk)

縦キックショートリード(リード形状記号: N/単品)

Table-3 Continue 表-3 つづき

Your part No. 貴社部品番号	TDK part No. 弊社品名	T.C. 温度 特性	Cap. 公称 静電容量	C-Tol. 静電容量 許容差	Dimension (Unit: mm) 寸法 単位		
					D Max.	T Max.	F
	CS45SL2GA100JANKA	SL	10 pF	±5 %	(7.0)	7.0	7.5±1.5
	CS45SL2GA150JANKA	SL	15 pF	±5 %	(7.0)	7.0	7.5±1.5
	CS45SL2GA220JANKA	SL	22 pF	±5 %	(7.0)	7.0	7.5±1.5
	CS45SL2GA330JANKA	SL	33 pF	±5 %	(7.0)	7.0	7.5±1.5
	CS45SL2GA470JANKA	SL	47 pF	±5 %	(8.0)	7.0	7.5±1.5
	CS45SL2GA680JANKA	SL	68 pF	±5 %	(9.0)	7.0	7.5±1.5
	CS65-B2GA101KANKA	B	100 pF	±10 %	(7.0)	7.0	7.5±1.5
	CS65-B2GA151KANKA	B	150 pF	±10 %	(7.0)	7.0	7.5±1.5
	CS65-B2GA221KANKA	B	220 pF	±10 %	(7.0)	7.0	7.5±1.5
	CS70-B2GA331KANKA	B	330 pF	±10 %	(7.5)	7.0	7.5±1.5
	CS75-B2GA471KANKA	B	470 pF	±10 %	(9.0)	7.0	7.5±1.5
	CS85-B2GA681KANKA	B	680 pF	±10 %	9.5	7.0	7.5±1.5
	CS65ZU2GA102MANKA	Z5U	1000 pF	±20 %	(7.0)	7.0	7.5±1.5
	CS75ZU2GA152MANKA	Z5U	1500 pF	±20 %	(8.0)	7.0	7.5±1.5
	CS80ZU2GA222MANKA	Z5U	2200 pF	±20 %	9.5	7.0	7.5±1.5
	CS95ZU2GA332MANKA	Z5U	3300 pF	±20 %	12.0	7.0	7.5±1.5
	CS11ZU2GA472MANKA	Z5U	4700 pF	±20 %	13.5	7.0	7.5±1.5

() Reference Value

()内は参考値とする。

Type : CS
 T.C : SL, B, Z5U

Vertical kink long lead (lead style: V / Taping)
 縦キンクロングリード(リード形状記号: V/テーピング品)

Table-3 Continue 表-3 つづき

Your part No. 貴社部品番号	TDK part No. 弊社品名	T. C. 温度 特性	Cap. 公称 静電容量	C-Tol. 静電容量 許容差	Dimension (Unit : mm) 寸法 単位		
					D Max.	T Max.	F
	CS45SL2GA100JAVKA	SL	10 pF	±5 %	(7.0)	7.0	7.5±0.8
	CS45SL2GA150JAVKA	SL	15 pF	±5 %	(7.0)	7.0	7.5±0.8
	CS45SL2GA220JAVKA	SL	22 pF	±5 %	(7.0)	7.0	7.5±0.8
	CS45SL2GA330JAVKA	SL	33 pF	±5 %	(7.0)	7.0	7.5±0.8
	CS45SL2GA470JAVKA	SL	47 pF	±5 %	(8.0)	7.0	7.5±0.8
	CS45SL2GA680JAVKA	SL	68 pF	±5 %	9.0	7.0	7.5±0.8
	CS65-B2GA101KAVKA	B	100 pF	±10 %	(7.0)	7.0	7.5±0.8
	CS65-B2GA151KAVKA	B	150 pF	±10 %	(7.0)	7.0	7.5±0.8
	CS65-B2GA221KAVKA	B	220 pF	±10 %	(7.0)	7.0	7.5±0.8
	CS70-B2GA331KAVKA	B	330 pF	±10 %	(7.5)	7.0	7.5±0.8
	CS75-B2GA471KAVKA	B	470 pF	±10 %	9.0	7.0	7.5±0.8
	CS85-B2GA681KAVKA	B	680 pF	±10 %	9.5	7.0	7.5±0.8
	CS65ZU2GA102MAVKA	Z5U	1000 pF	±20 %	(7.0)	7.0	7.5±0.8
	CS75ZU2GA152MAVKA	Z5U	1500 pF	±20 %	(8.0)	7.0	7.5±0.8
	CS80ZU2GA222MAVKA	Z5U	2200 pF	±20 %	9.5	7.0	7.5±0.8
	CS95ZU2GA332MAVKA	Z5U	3300 pF	±20 %	12.0	7.0	7.5±0.8
	CS11ZU2GA472MAVKA	Z5U	4700 pF	±20 %	13.5	7.0	7.5±0.8

() Reference Value
 ()内は参考値とする。

Flow soldering recommended condition フローはんだ付け推奨条件

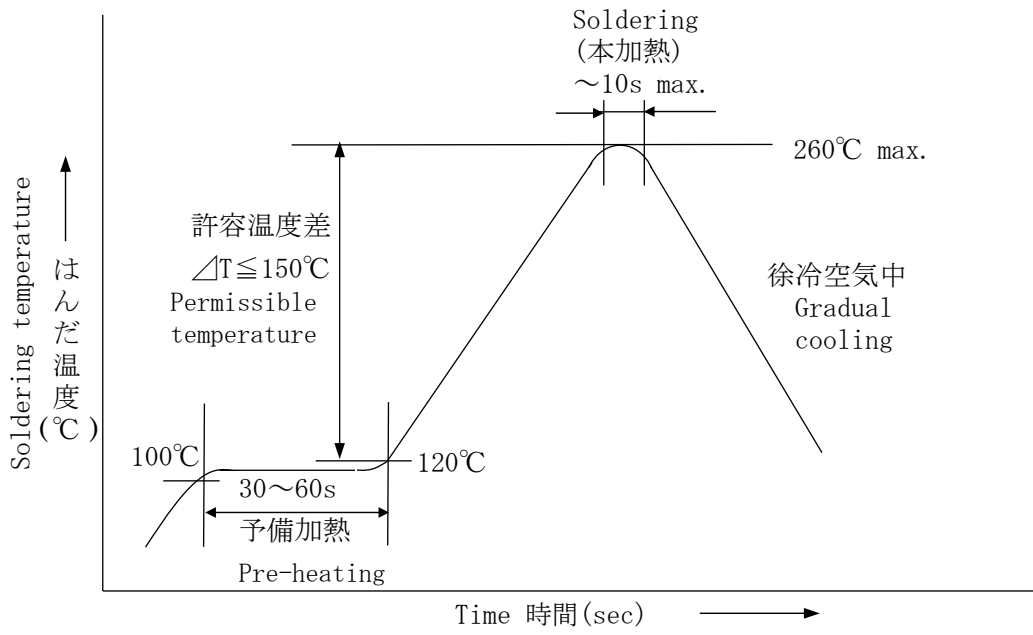


Fig-1 図-1