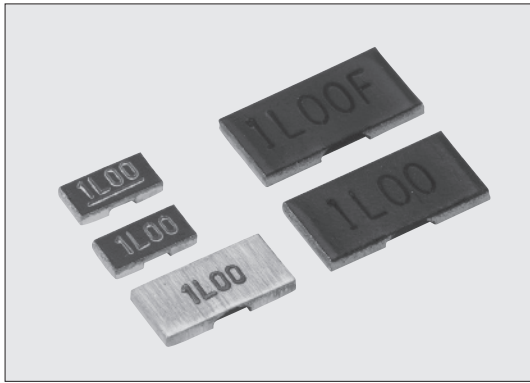


## TLR 金属板チップ形低抵抗器 Metal Plate Chip Type Low Resistance Resistors

TLR3Aのみ：新規設計非推奨品  
Only TLR3A, not for new designs



外装色：黒(2BN(1mΩ,1.5mΩ),2B(1mΩ,1.5mΩ),3A,3AW(0.5m~1.5mΩ))  
Coating color : Black (2BN(1mΩ,1.5mΩ), 2B(1mΩ,1.5mΩ), 3A, 3AW(0.5m~1.5mΩ))

### ■特長 Features

- 超低抵抗 (0.5mΩ~)であり、大電流の検出に適しています。
- 厚さ0.6mmと超低背であり、小型機器への使用に適しています。
- 高周波特性に優れています。
- 自動実装が可能です。
- リフローはんだ付けに対応します。(フロー対応部品ではありません。)
- 欧州RoHS対応品です。
- AEC-Q200に対応 (データ取得) しています。
- Ultra low resistances (0.5mΩ~), suitable for large current sensing.
- Ultra low height with a thickness of 0.6mm, suitable for use of small equipment.
- Excellent high-frequency characteristics.
- Automatic mounting machines are applicable.
- Suitable for reflow soldering. (Not suitable for flow soldering)
- Products meet EU-RoHS requirements.
- AEC-Q200 qualified.

### ■用途 Applications

- CPUの電流検出
- インバータ電源
- DC-DCコンバータ
- モバイル機器
- Current sensing for CPU
- Inverter power supplies
- DC-DC converters
- Mobile device etc.

### ■参考規格 Reference Standards

IEC 60115-1  
JIS C 5201-1

### ■定格 Ratings

形名 Type	定格電力 Power Rating	定格周囲温度 Rated Ambient Temp.	定格端子部温度 Rated Terminal Part Temp.	抵抗温度係数 T.C.R. (×10 <sup>-6</sup> /K)	抵抗値範囲 Resistance Range (Ω)	抵抗値許容差 Resistance Tolerance	使用温度範囲 Operating Temp. Range	テーピングと包装数/リール Taping & Qty/Reel (pcs)				
								TD	TE			
TLR2B	0.5W	+70°C	+105°C	± 50	2m,3m,4m,5m,6m,7m,8m,9m,10m, 11m,12m,13m,15m,16m,18m,20m	F: ±1%	-65°C~+155°C	5,000	-			
TLR2BN					1m,1.5m,2m,3m,4m,5m,6m,7m,8m,9m, 10m,11m,12m,13m,15m,16m,18m,20m							
TLR2H	1.0W			± 50	1m,2m,3m,4m,5m,6m,7m,8m,9m,10m			± 75	-65°C~+170°C	-	4,000	
												± 150
												± 200
TLR3A	1.0W			+70°C	+105°C			± 50	1m,2m	F: ±1%	-65°C~+155°C	-
		TLR3AW	2.0W			± 75	2m,3m,4m,5m,6m,7m,8m,9m,10m 0.5m,0.68m,0.75m,0.82m,1m,1.5m, 2m <sup>※2</sup> ,3m,4m,5m,6m,7m,8m,9m,10m					
TLR3AW	2.0W	± 150	0.5m,0.68m,0.75m,0.82m,1m,1.5m, 2m,3m,4m,5m,6m,7m,8m,9m,10m			± 150	-65°C~+155°C	-	2,000			
												TLR3AW

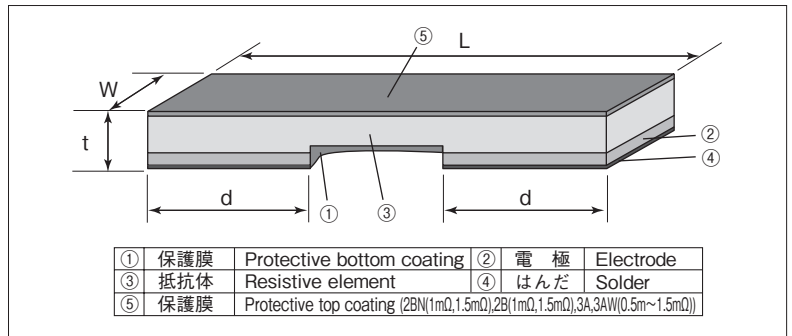
※2 2mΩ品の寸法につきましては、別途お問い合わせください。 Please ask separately us about dimensions of 2mΩ.

お客様の使用状況において、定格周囲温度、定格端子部温度のどちらを使用するか疑義が生じる場合は定格端子部温度を優先してください。詳細は14~17頁の「端子部温度の負荷軽減曲線の紹介」をご参照ください。

If any questions arise whether to use the "Rated Ambient Temperature" or the "Rated Terminal Part Temperature" in your usage conditions, please give priority to the "Rated Terminal Part Temperature".

For more details, please refer to "Introduction of the derating curves based on the terminal part temperature" in page 14 to 17.

### ■構造図 Construction



① 保護膜	Protective bottom coating	② 電極	Electrode
③ 抵抗体	Resistive element	④ はんだ	Solder
⑤ 保護膜	Protective top coating (2BN(1mΩ,1.5mΩ),2B(1mΩ,1.5mΩ),3A,3AW(0.5m~1.5mΩ))		

### ■外形寸法 Dimensions

形名 Type	抵抗値 (Ω) Resistance	寸法 Dimensions (mm)			
		L	W	d	t
TLR2BN, 2B (1206)	1m, 1.5m	3.2±0.2	1.6±0.2	1.1±0.2	0.6±0.2
	2m, 3m, 4m, 5m, 6m, 7m, 8m, 9m, 10m, 11m, 12m, 13m, 15m, 16m, 18m, 20m			0.5±0.2	
TLR2H (2010)	1m	5.0±0.2	2.5±0.2	1.8±0.2	0.65±0.2
	2m, 3m, 4m, 5m, 6m, 7m, 8m, 9m, 10m			1.5±0.2	0.6±0.2
TLR3A (2512)	1m	6.35±0.25	3.18±0.25	2.20±0.25	0.62±0.25
	2m			1.20±0.25	
	3m			1.85±0.25	
	4m			1.20±0.25	
TLR3AW (2512)	0.5m	6.35±0.25	3.18±0.25	2.725±0.25	0.6±0.25
	0.68m, 0.75m, 0.82m			2.675±0.25	
	1m, 1.5m, 2m, 3m, 4m			2.20±0.25	
	5m, 6m, 7m, 8m			1.20±0.25	
	9m, 10m			0.77±0.25	

### ■品名構成 Type Designation

例 Example

TLR	2B	D	TD	10L0	F	75
品種 Product Code	定格電力 Power Rating	端子表面材質 Termination Surface Material	二次加工 Taping	公称抵抗値 Nominal Resistance	抵抗値許容差 Resistance Tolerance	抵抗温度係数 T.C.R. (×10 <sup>-6</sup> /K)
	2BN: 0.5W 2B: 0.5W 2H: 1.0W 3A: 1.0W 3AW: 2.0W	D: SnAgCu	TD: 4mm pitch punch paper TE: Plastic embossed BK: Bulk	F: 4 digits	F: ±1%	Nil: ±150, ±200 50: ±50 75: ±75

※1

抵抗値範囲 (Ω) Resistance Value	4桁表示 4 digits
0.5m~0.82m	L500~L820
1m~9m	1L00~9L00
10m~20m	10L0~20L0

環境負荷物質含有についてEU-RoHS以外の物質に対するご要求がある場合にはお問い合わせください。

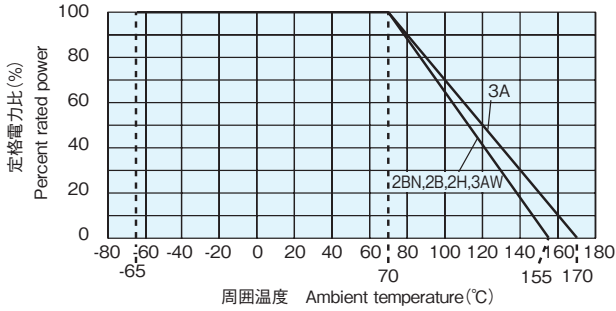
テーピングの詳細については巻末のAPPENDIX Cを参照してください。

Contact us when you have control request for environmental hazardous material other than the substance specified by EU-RoHS.

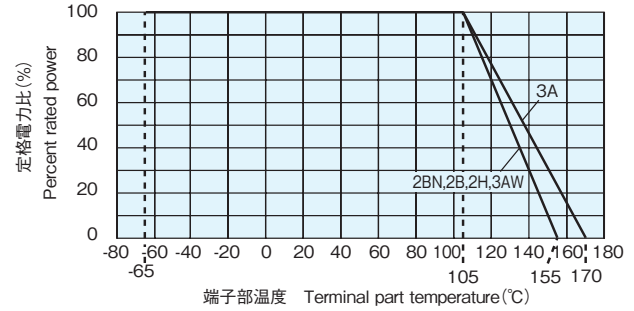
For further information on taping, please refer to APPENDIX C on the back pages.

TLR3Aのみ：新規設計非推奨品  
Only TLR3A, not for new designs

### ■負荷軽減曲線 Derating Curve



周囲温度70℃以上で使用される場合は、上図負荷軽減曲線に従って、定格電力を軽減して御使用ください。  
For resistors operated at an ambient temperature of 70°C or above, a power rating shall be derated in accordance with the above derating curve.



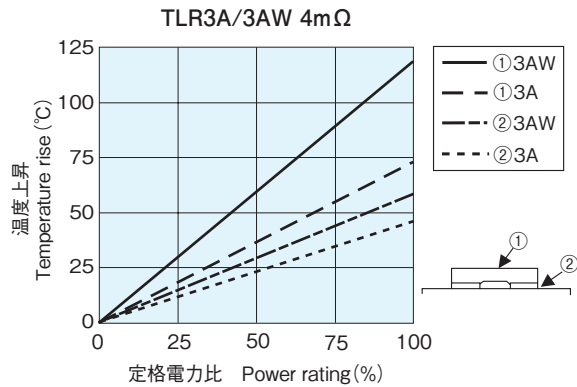
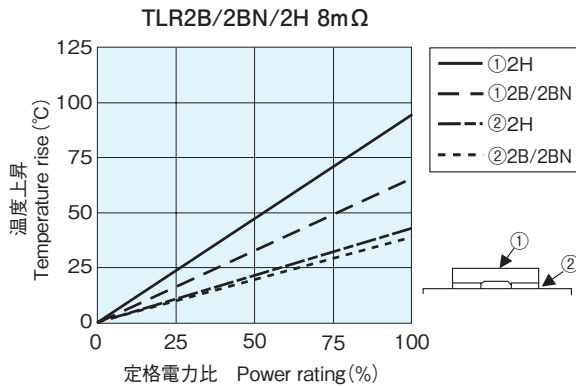
上記の端子部温度以上で使用される場合は、負荷軽減曲線に従って定格電力を軽減してご使用ください。

※ご使用方法につきましては巻頭の“端子部温度の負荷軽減曲線の紹介”を参照願います。

For resistors operated terminal part temperature of described for each size or above, a power rating shall be derated in accordance with derating curve.

※Please refer to “Introduction of the derating curves based on the terminal part temperature” on the beginning of our catalog before use.

### ■温度上昇 Temperature Rise



温度上昇については、弊社測定条件下で測定しているため、使用状況、使用基板により数値が異なりますので、ご使用に際しては別途お問い合わせください。  
Regarding the temperature rise, the value of the temperature varies per conditions and board for use since the temperature is measured under our measuring conditions. Please refer to us before use.

### ■性能 Performance

試験項目 Test Items	規格値 Performance Requirements ΔR%		試験方法 Test Methods
	保証値 Limit	代表値 Typical	
抵抗値 Resistance	規定の許容差内 Within specified tolerance	—	25°C
抵抗温度係数 T.C.R.	規定値内 Within specified T.C.R.	—	+25°C/+125°C
はんだ耐熱性 Resistance to soldering heat	0.5	0.3	260°C±5°C, 10s±5s
温度急変 Rapid change of temperature	0.5	0.4	-55°C (15min.)/+150°C (15min.) 1000 cycles
耐湿性 (温湿度サイクル) Moisture resistance	0.5	0.1	MIL-STD-202, 106, 0% power, 7a and 7b not required
耐湿負荷 Biased humidity	0.5	0.1	85°C±2, 85%RH, 1000h, 10% Bias
70°Cでの耐久性 Endurance at 70°C	1	0.3	70°C±2°C, 1000h, 1.5h ON/0.5h OFF cycle
高温放置 High temperature exposure	1	0.6	+155°C (2BN, 2B, 2H, 3AW), +170°C (3A), 1000h

### ■使用上の注意 Precautions for Use

- シャント抵抗としてご使用になる場合、周囲のコイルとの電磁誘導を考慮してパターンレイアウトをしてください。
- TLRの抵抗値においては、ランドパターンの大きさや接続はんだの量により、はんだ付け後の抵抗値が変動する事があります。事前に抵抗値低下・上昇の影響をご確認の上、機器設計してください。
- In case of using the low ohm resistors as shunt resistors, please lay out a pattern considering the electromagnetic induction with surrounding inductors.
- In the resistance values of TLR the resistance value after soldering may change depending on the size of pad pattern or solder amount. Make sure the effect of decline/increase of resistance value before designing.