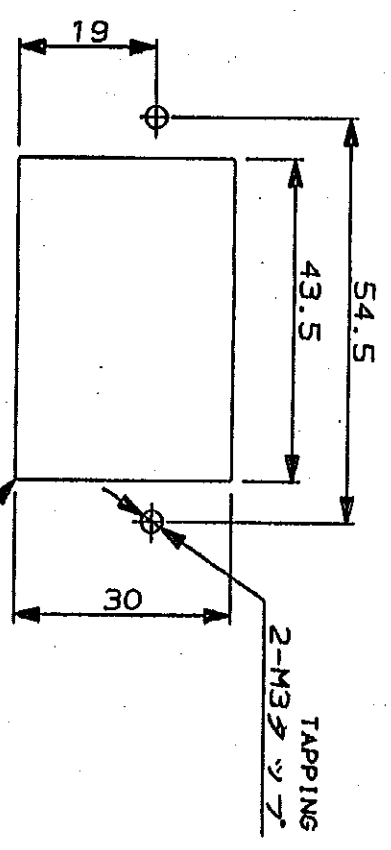
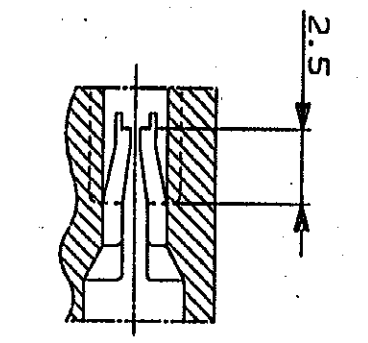
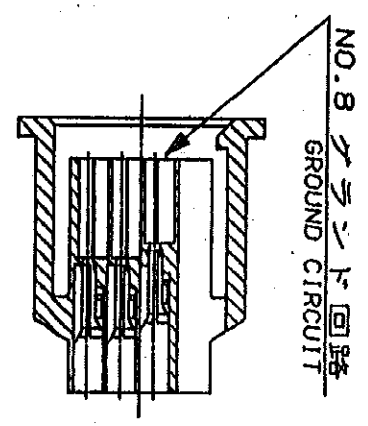


注記;  
1 適用規格 : 108-5315  
製品規格 : 114-5147  
取付適用規格 : IS-507J  
2 取扱い説明書 : PBT 94V-0, グレー  
材料及び色 : PBT 94V-0, グレー  
4 コンタクト選着力 400 グラム以下.  
コンタクト保持力 2.5 キログラム以上.  
(検査荷重は、1.5 キログラム以下)



NOTES;  
1 APPLICABLE SPECIFICATIONS  
PRODUCT SPEC. : 108-5315  
APPLICATION SPEC. : 114-5147  
2 INSTRUCTION SHEET: IS-507J  
△ MATERIAL&COLOR : PBT 94V-0, GRAY  
4 CONTACT INSERTION FORCE 400 GRAMS MAX.  
CONTACT RETENTION FORCE 2.5 KGRAMS MIN.  
(INSPECTION FORCE 1.5 KGRAMS MAX)

断面 "A-A"  
SECT.  
断面 "B-B"  
SECT. (SCALE 4-1)  
ランス部拡大図  
PICTURE OF LANCE AREA

パネル取付寸法  
PANEL CUT OUT DIMENSION

LTR	REVISION RECORD	DR	CHK	DATE
0	REVISED	I.E.A.T	I.S.M	71-10-30
0	RELEASED	I.S.M	S.MANABE	71-10-30

WIRE RANGE	INSULATION DIA	FINISH	DR.	CHK.	DATE
AMP (AVG - J)	AMP	---	I. ENOMOTO	S. MANABE	71-10-30

Copyright © 1990 AMP (Japan) LTD. ALL RIGHTS RESERVED.		AMP (JAPAN), LTD. Tokyo, Japan	
NAME	AMP LATTICE CONN. CAP HOUSING 28POS	SIZE	B J
GENERAL TOLERANCE	0-40 : ±0.2 10-40 : ±0.25 30-40 : ±0.3 AMPRES : ±3%	NUMBER	C-176761
SCALE	1-1	REV.	A
CUSTOMER DRAWING		SHEET	1 OF 1