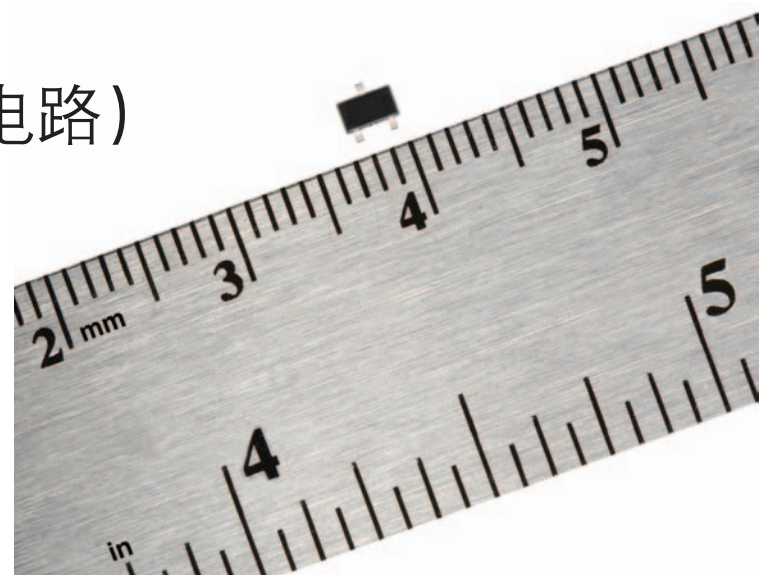




磁敏电阻传感器IC (集成电路) Nanopower系列



磁敏电阻传感器IC (集成电路)

霍尼韦尔Nanopower系列磁敏电阻 (MR) 传感器IC是灵敏度超高的设备, 广泛适用于具有大气隙、小磁场和低功率要求的应用。

传感器IC应平行于传感器方向上的南极或北极进行安装, 无需额外识别磁极, 简化了安装, 并潜在地节约了成本。

这些传感器IC的平均电流消耗极低, 输出为无需上拉电阻的推挽式输出, 工作电压低至1.65V, 可显著提高能源效率。

Nanopower系列包含两种磁敏传感器, 可满足广泛的应用需要:

- **SM351LT:** 适合要求超高磁敏度 (典型值为7G, 最大值为11G) 和极低电流消耗 (典型值为360 nA) 的应用。
- **SM353LT:** 适合要求极高磁敏度 (典型值为14G, 最大值为20G) 和极低电流消耗 (典型值为310 nA) 的应用。

这些Nanopower系列磁敏电阻传感器IC采用超小型SOT-23表面贴装封装, 分装采用卷带 (tape and reel) 形式, 每卷3000个, 适合使用自动化分拣与放置组件安装。

关键特性

- **高灵敏度:** SM351LT典型值为7G, 最大值为; SM353LT典型值为14G, 最大值为20G
- **Nanopower (极低功耗):** SM351LT平均电流为360 nA, SM353LT平均电流为310 nA
- **电源电压范围:** 1.65 Vdc到5.5 Vdc; 简化了设计
- **全极感应:** 磁铁可激活任意一磁极
- **温度范围:** -40 °C到85 °C [-40 °F到185 °F]
- **推挽式输出:** 无需外部上拉电阻
- **无斩波稳定式设计**
- **RoHS合规性材料:** 符合2002/95/EC指令要求
- **封装:** SOT-23

潜在应用领域

工业

- 移动设备 (如手持式计算设备和扫描仪)
- 水、电和燃气计量表
- 楼宇门禁控制; 取代电池供电的安防系统中的磁簧开关
- 工业烟雾探测器

医疗

- 健身设备
- 输液泵
- 抽屉位置感应 (如医用橱)
- 医院病床

白色家电

- 盖、门和抽屉位置检测
- 流体流量

中型消费类电子产品

- 电池优化的位置传感器

高灵敏度 • (极低消耗)

Nanopower系列磁敏电阻传感器IC

表1A. 电气规格 (Vs = 1.65 V到5.5 V, Ta = -40 °C到85 °C [-40 °F到185 °F], 一般指1.8 V, 25 °C [77 °F]条件下, 除非本文中另有规定。)

参数	条件	最小值	典型值	最大值	单位
电源电压 (Vs)	Vs对地电压	1.65	1.8	5.5	V
唤醒阶段电流: SM351LT SM353LT	-	- 0.3	1 0.8	5 5	mA
唤醒阶段时间	-	-	15	-	μs
睡眠阶段电流	- Vs = 1.65 V Vs = 1.8 V Vs = 5.5 Vdc	- - - -	0.2 0.16 0.2 2.6	8 0.8 1 8	μA
睡眠阶段时间	-	30	100	180	ms
平均电流: SM351LT SM353LT	一般是指0.015%负载循环	- -	360 310	6640 6350	nA
输出电压: 输出低电平 (VOL) 输出高电平 (VOH)	负载电流 = 100 μA	0 Vs - 0.15	0.03 Vs - 0.03	0.15 Vs	V

表1B. 电气规格 (Vs = 1.8 V, Ta = 25 °C [77 °F].)

参数	条件	最小值	典型值	最大值	单位
唤醒阶段电流: SM351LT SM353LT	-	- -	1 0.8	1.12 0.87	mA
唤醒阶段时间	-	-	15	-	μs
睡眠阶段电流	-	-	0.2	0.59	μA
睡眠阶段时间	-	90	100	120	ms
平均电流: SM351LT SM353LT	一般是指0.015%负载循环	- -	350 350	620 600	nA

Nanopower系列磁敏电阻传感器IC

表2. 磁性规格 (Vs = 1.65 V到5.5 V, Ta = -40 °C到85 °C [-40 °F到185 °F].)

参数	最小值	典型值	最大值	单位
SM351LT:				
动作点 (正)	3	7	11	Gauss
释放点 (正)	2	5	-	
磁滞	*	2	-	
SM353LT:				
动作点 (正)	6	14	20	Gauss
释放点 (正)	3	10	-	
磁滞	*	4	-	

*在1.65 V和-40 °C条件下, 磁滞达到0.1 G。

注意

导致开关改变状态 (操作和释放) 所需的磁场强度 (高斯), 将在磁性特性中指定。要根据指定的磁性特性测试开关, 且必须将开关放置在匀强磁场中。

注意

如果通电在不同区域的施加磁场 (施加的磁场 > Brp 和 < Bop), 这些磁敏电阻传感器IC可能具有开 (ON) 或关 (OFF) 状态的初始输出。霍尼韦尔建议在供电电压达到最终额定值后, 为输出电压留出 10 μs 的稳定时间。

表3. 绝对最大额定值

参数	最小值	典型值	最大值	单位	Unit
工作温度	环境温度	-40 [-40]	-	85 [185]	°C [°F]
焊接温度	环境温度, 持续时间 < 10 s	-	-	265 [509]	°C [°F]
电源电压 (Vs)	-	-0.5	-	5.5	V
输出 (负载) 电流	-	-	100	150	μA

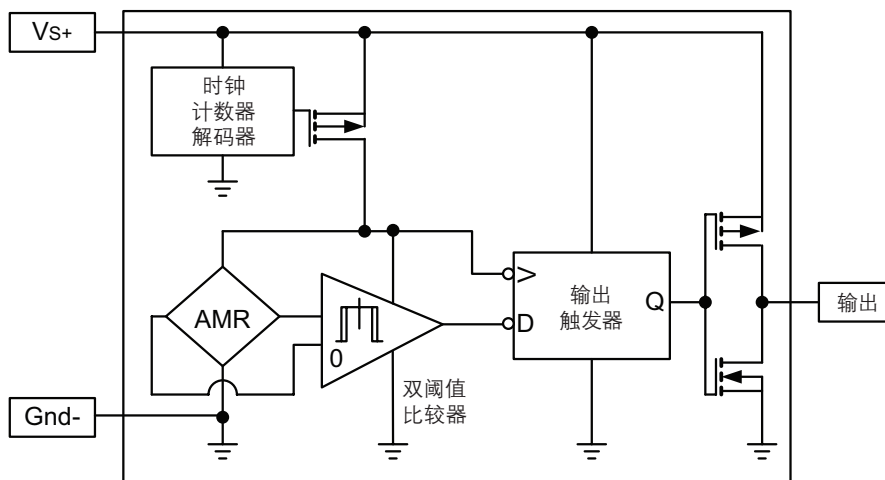
注意

绝对最大额定值是指在不损坏设备的条件下, 设备能够耐受的极端限值。

如果设备在达到最大限值 (超出建议的工作条件) 时, 我们将不保证电气和机械特性。当然, 通常情况下设备也没有必要以绝对最大额定值运行。



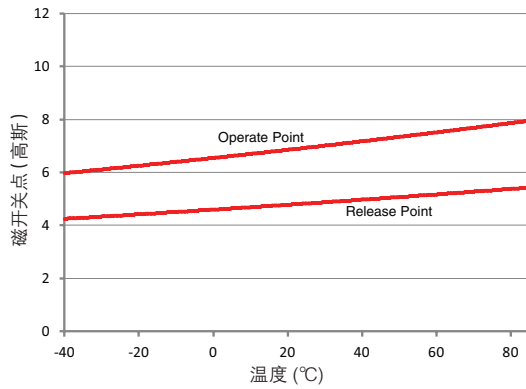
图1. 模块/线路图



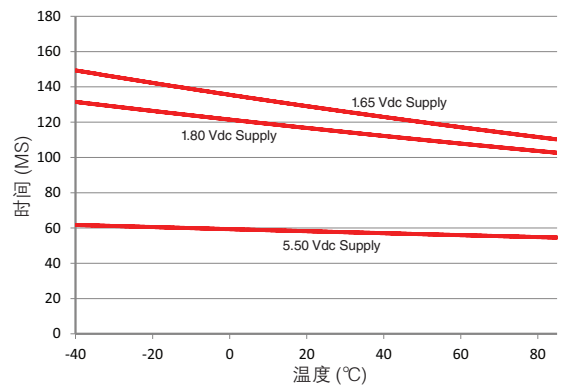
Nanopower系列磁敏电阻传感器IC

图2. SM351LT的典型性能特点

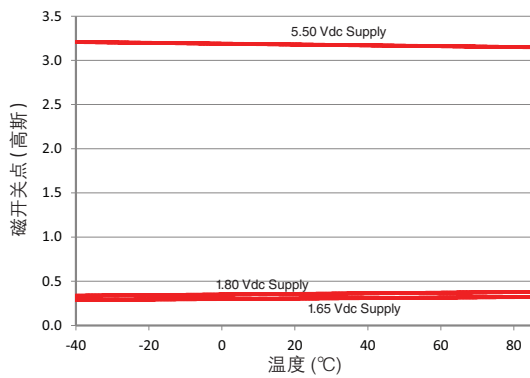
磁性能vs温度 (Vs = 1.8 V)



时间vs温度



平均电流vs温度



工作模式时间vs温度

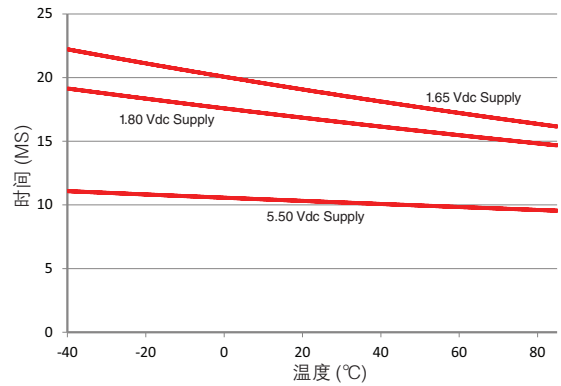
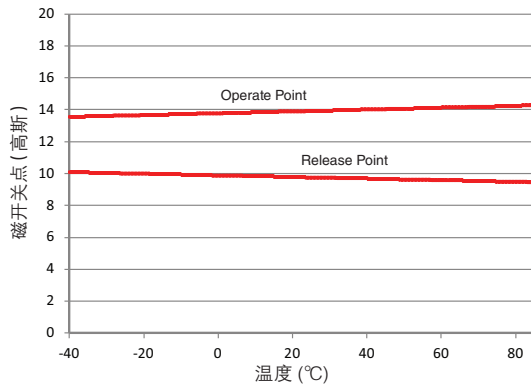
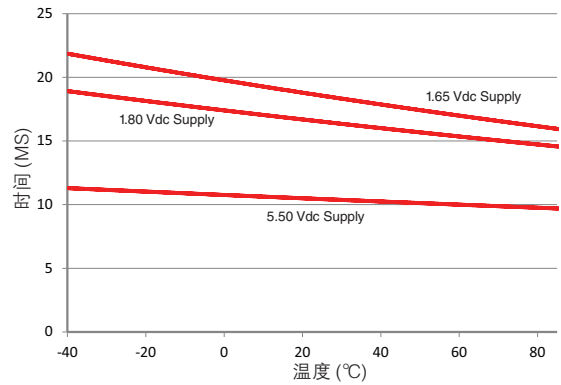


图3. SM353LT的典型性能特点

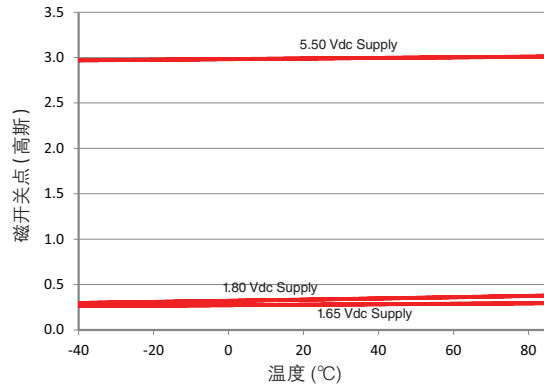
磁性能vs温度 (Vs = 1.8 V)



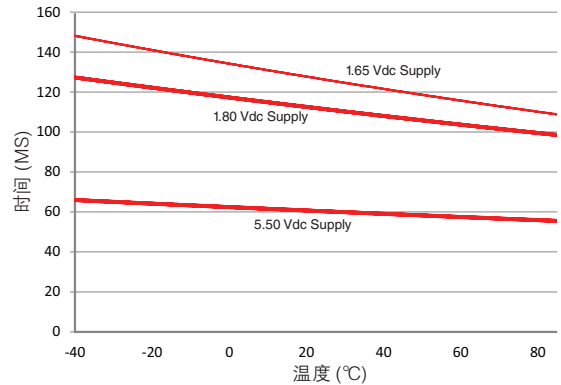
时间vs温度



平均电流vs温度

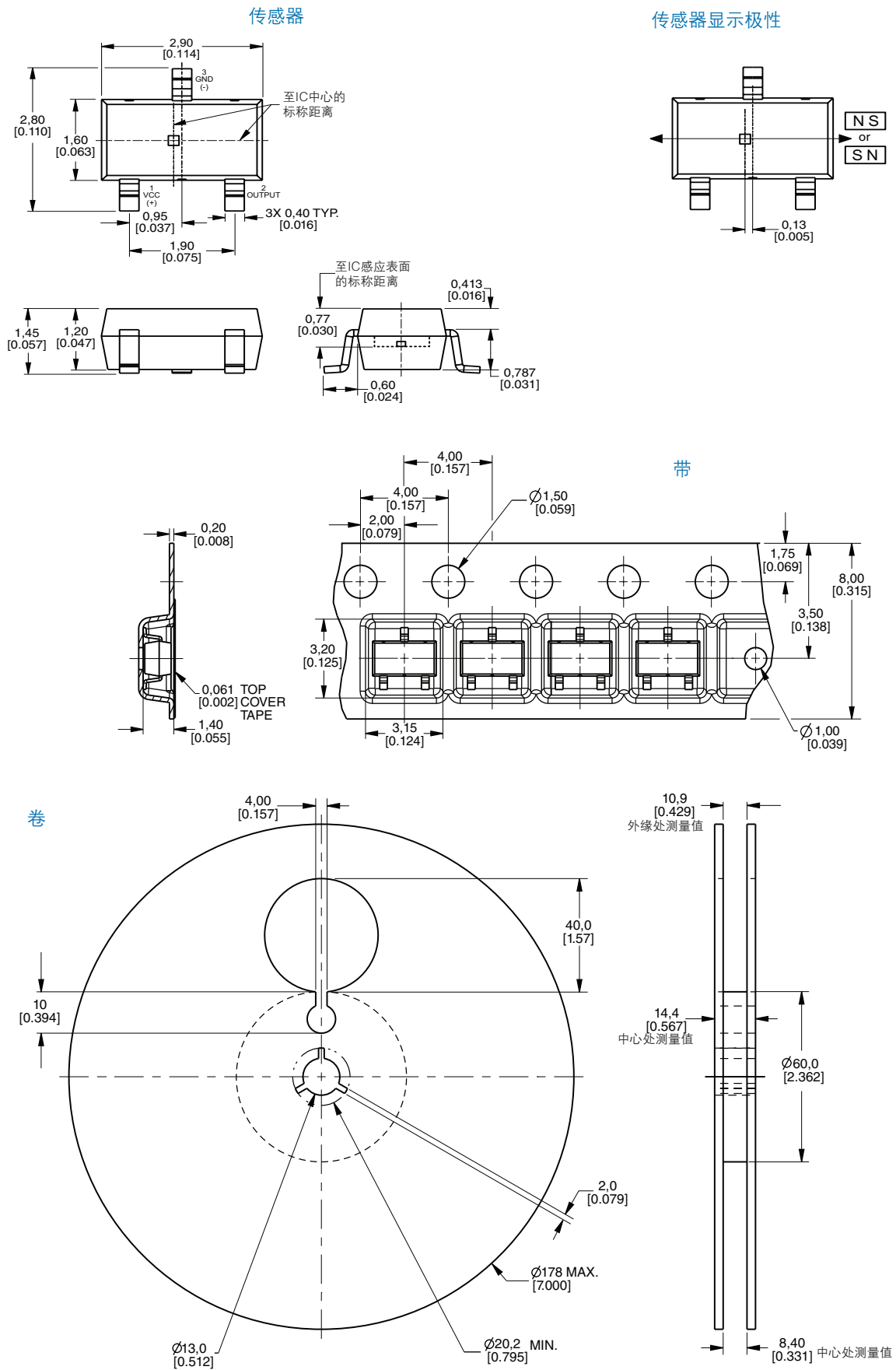


工作模式时间vs温度



Nanopower系列磁敏电阻传感器IC

图4. 安装与带/卷尺寸 (仅供参考, 单位为mm/[in])



产品目录	说明
SM351LT	磁敏电阻传感器IC, 高灵敏度(典型值为7G), nanopower(极低消耗), SOT-23封装, 带卷分装(每卷3000个)
SM353LT	磁敏电阻传感器IC, 高灵敏度(典型值为14G), nanopower(极低消耗), SOT-23封装, 带卷分装(每卷3000个)

其他信息

请登录sensing.honeywell.com网站获得以下文档:

- 产品系列指南
- 产品范围指南
- 产品安装说明
- 应用指南

警告

人身伤害

不得在产品失效可能会导致人身伤害的任何其他应用场合中将本产品用作安全或急停设备。

违反上述说明可能导致死亡或重伤。

警告

文件误用

- 本产品手册中提供的信息仅供参考。请勿将该文件作为产品的安装指南使用。
- 完整的安装、操作和维护信息将在每个产品的说明中给出。

违反上述说明可能导致死亡或重伤。

保证 / 补偿

霍尼韦尔保证生产的产品不会使用有缺陷的材料和不完善的工艺。霍尼韦尔的标准产品都承诺遵守该保证, 由霍尼韦尔另行注明的除外。对于质量保证细节请参考订单确认或咨询当地的销售办事处。如果产品在质量保证期间返回霍尼韦尔, 霍尼韦尔将免费修复或更换被确认有缺陷的产品。

上述内容为买方唯一的补偿方法并代替其他的明言或隐含的包括适销性和合用性保证。霍尼韦尔对衍生的, 特殊的或间接的损失不承担任何责任。

当我们通过文献和霍尼韦尔网站提供个人应用协助时, 应由客户决定产品应用的适应性。

规格可能未经通知进行更改。我们相信提供在此处的信息是精确和可靠的, 但不承诺对其使用负责。

Honeywell